



CLEAN GO

Wall Mounted Mode



Application



Portable dust Model

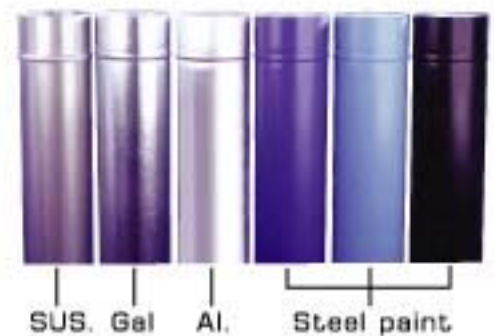
CLEAN GO Its small dimension is easy to use And operational efficient and represents the actual solution for suction, filtering and deodorizing of welding fumes, solvent, vapours, aerosol in work premises.

CLEAN GO has been designed and constructed in accordance with the American Conference of Governmental Industrial Hygienist with established the T.L.V ceiling limits and the maximum

Efficiency The high efficiency filter media used,permits a collection higher than 99.9% and an almost total elimination of odours

Specific of Activated carbon	Type of activated carbons	Extruded cylinders
	Diameter of pellets	3 mm/4 mm
	Apparent density	520 g/l
	Humidity during packaging	8%
	Specific surface (B.E.T. method)	1050 m ² /g
	Iodine index	1000 mg/g
	CCl ₄ absorption rate	45 %

Specification of Cartridge filter	Description	100 % Cellulose
	Dimensions	Dia. 325 L = 180 mm.
	Weight	130 gr/m ²
	Air permeability(din53887)	400 m ³ /m ² /h at 20 mm water column
	Maximum working tem	80 ⁰ C
	BIA Classification	USG C standard



Arm (duct)

Standard Arm =>

- Dia. 150 mm.
- Length 3300 mm.
- Gal, Al, Steel paint.
- With damper

Option Arm =>

- SUS

OPTION



SUS Hood

Hood



Aluminum Hood



Plastic Hood

Filter Unit

- Cartridge Filter
- Material => Cellulose 100 %
- Filtrated => Dust
- Activated Carbon Panel
- Material => Lignite
- absorbed => Odor



อายุการใช้งาน / วัสดุที่ต้องเปลี่ยน

อายุการใช้งาน (life time) => อย่างน้อย 5 ปี

วัสดุสิ้นเปลือง

1. Cartridge filter* ราคา 2,300 บาท/ชิ้น
2. Activated carbon panel* ราคา 60 บาท/กก.

หมายเหตุ *

Cartridge filter ต้องใช้ 2 ชิ้น

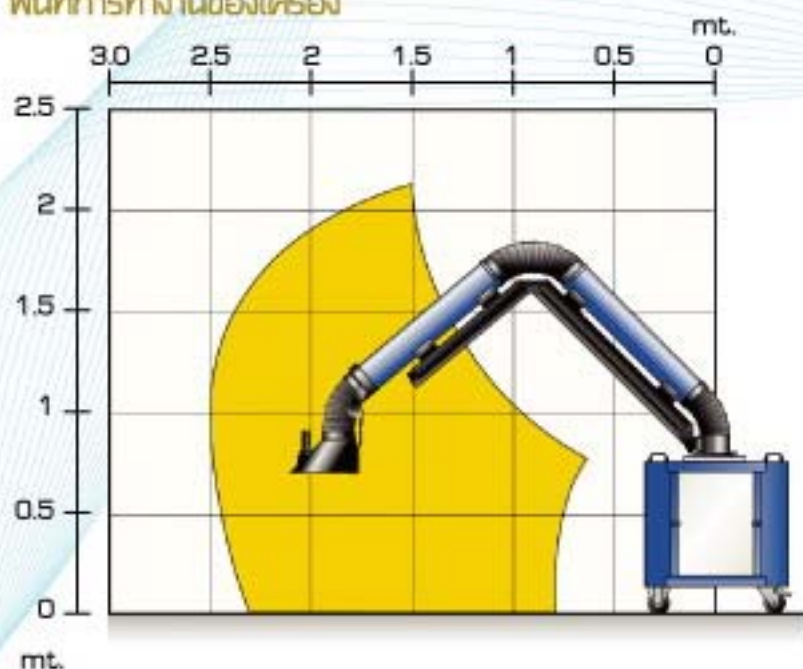
Activated carbon panel ต้องใช้ 4 กก.

อายุการใช้งานประมาณ 1 ปี ขึ้นอยู่กับลักษณะการใช้งาน

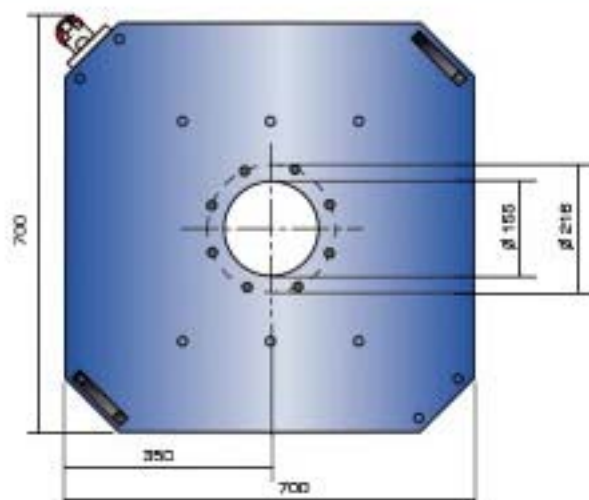
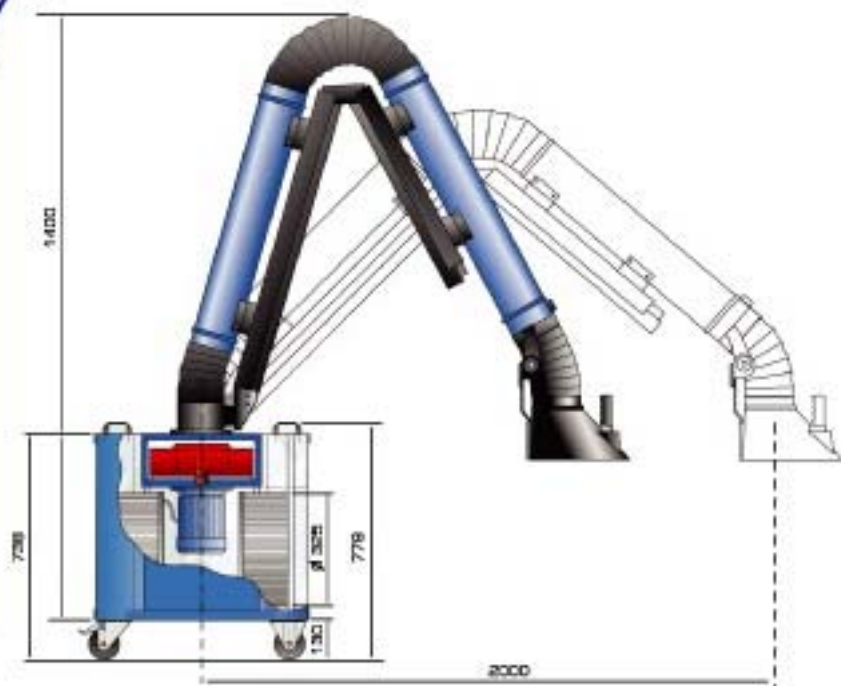
Specification

Power of Motor	1.5 Hp , 1.1 Kw.
Voltage	230/400 /50 Hz
RPM	2800
SOUND LEVEL	76 dB
Filter area	7.8 m ²
Air flow	1400 CMH
Filter efficiency	99.9 %
Activated carbon weight	2.5 kg.
Arm (Universal)	Dia.150 mm, L 3300 mm.
Net weight with arm	211 kg
Dimension	W 700 x L 700 x H 2138 mm.

พื้นที่การทำงานของเครื่อง



พื้นที่การทำงานของเครื่อง,
แบบตุตควันเชื่อมหมุนรอบได้ 360 องศา



Dimension

กว้าง => 700 mm.
ยาว => 700 mm.
สูง => 2138 mm.



ส่วนประกอบภายในของตัวเครื่อง

1. แขนดูดควันเชื่อม (suction arm)
2. พัดลมดูดอากาศ (blower)
3. มอเตอร์ (motor)
4. ฟิลเตอร์กรองอากาศ (Cartridge filter)
5. cartridge holding filter
6. ตัวดูดซับกลิ่น (Activated Carbon)
7. ทางออกของอากาศที่ผ่านการกรองแล้ว (มี 2 ด้าน ซ้าย-ขวา)



ประกอบด้วย 5 ส่วนหลัก

- | | |
|------------------|------------------------------------------------------|
| Arm | ⇒ ทำหน้าที่เป็น Hood และ ท่อ Duct ดูดควันเชื่อม/ฝุ่น |
| Blower | ⇒ ทำหน้าที่เป็นตัวดูดควันและฝุ่นภายในตัวเครื่อง |
| Cartridge Filter | ⇒ ตัวกรองฝุ่น และอนุภาคขนาดเล็ก |
| Activated Carbon | ⇒ เป็นตัวดูดซับกลิ่นและควันจากการเชื่อม |
| Time counter | ⇒ ตัวนับเวลาการทำงานของตัวเครื่อง |

เครื่องดูดควันแบบเคลื่อนที่ได้

เครื่องดูดควันแบบเคลื่อนที่ได้ สามารถเคลื่อนที่ได้ตามจุดต่างที่ต้องการดูดควัน องค์ประกอบของเครื่อง

- มี Hood ทำหน้าที่เป็นตัวดูดควัน และมี Damper สำหรับปรับความเร็วลมได้
- แขนดูดควัน (Arm) สามารถหมุนได้รอบ 360 องศา ปรับความสูงต่ำได้ตามพนักงาน
- ภายในตัวเครื่องมีตัวกรองฝุ่น Cartridge พร้อมตัวดูดซับกลิ่น และถ่าน Activated carbon

เครื่องดูดควัน Fume / ฝุ่น Dust

คุณสมบัติของเครื่อง

1. สามารถดูดควัน fume หรือฝุ่น Dust หรือ เศษตะกอนต่างๆ ที่เกิดจากการทำงาน
2. เคลื่อนที่ได้ตามจุดต่างๆ ที่ต้องการดูดควันพร้อมทั้งมีแขนที่สามารถหมุนได้รอบทิศทาง 360 องศา
3. มีพัดลมดูดอากาศภายในตัวเครื่อง พร้อมตัวกรองฝุ่น Cartridge Filter และดูดซับด้วย Activated Carbon
4. แขนสามารถปรับความเร็วลมได้ด้วย Damper ภายในตัวแขน



TN METALWORKS CO.,LTD.

92/1 MU 7. PETCHKASEM RD. OMNOI, KRATHUMBAN SAMUTSAKORN 74130 Tel : (662) 810-2000
Fax : (662) 810-2299 e-mail : coral@tnmetalworks.com www.tnmetalworks.com